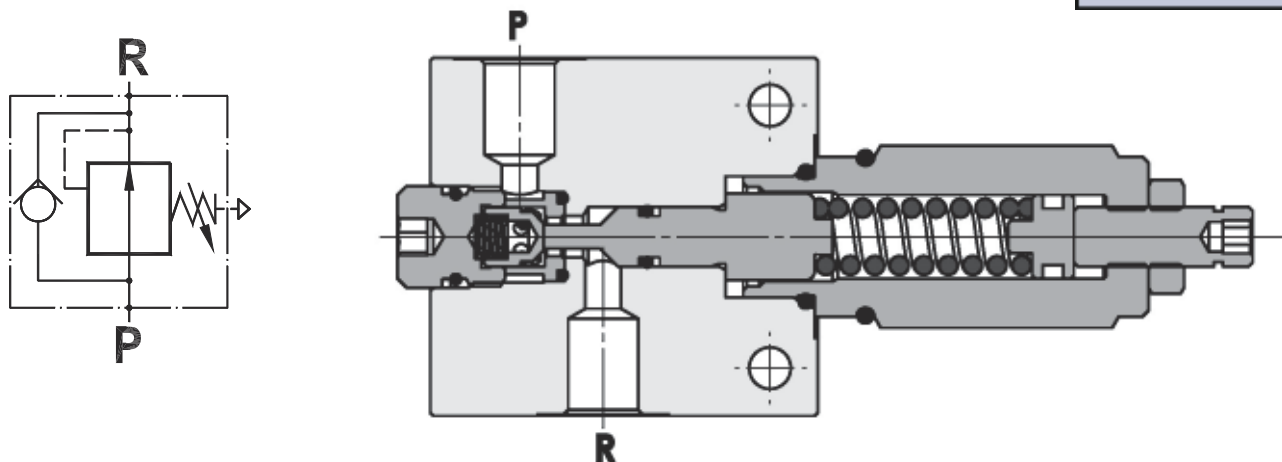


Valvola di riduzione pressione, 2 vie, azione diretta
Pressure reducing valve, 2 way, direct acting

Rev.00-2016/10

NEW 2016



SPECIFICHE TECNICHE

Materiali: parti interne in acciaio trattato termicamente. Corpo in lega di alluminio (o acciaio su richiesta).

Portata: 25 l/min

Taratura max.: 120 bar

Pressione max.: 250 bar (std), 350 bar (ver.S)

Regolazione pressione: mediante vite o volantino

TECHNICAL SPECIFICATIONS

Materials: internal parts are in hardened steel. Body is in high strength aluminium alloy (or zinc plated steel on request).

Rated flow: 25 l/min

Max. setting: 120 bar

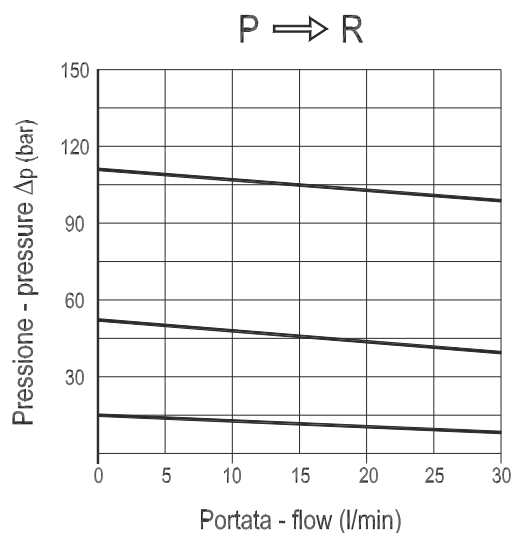
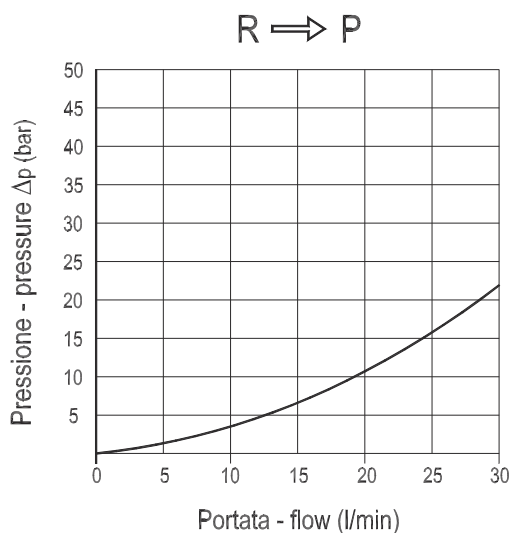
Max. inlet pressure: 250 bar (std), 350 bar (ver.S)

Pressure adjustment: leakproof screw or handknob

DIAGRAMMA PERDITE DI CARICO - PRESSURE DROP CURVES

Viscosità olio 24 mm²/sec. (3,5 °E)
 Temperatura 50 °C

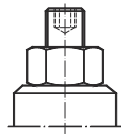
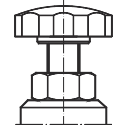
Oil viscosity 24 mm²/sec. (3,5 °E)
 Temperature 50 °C

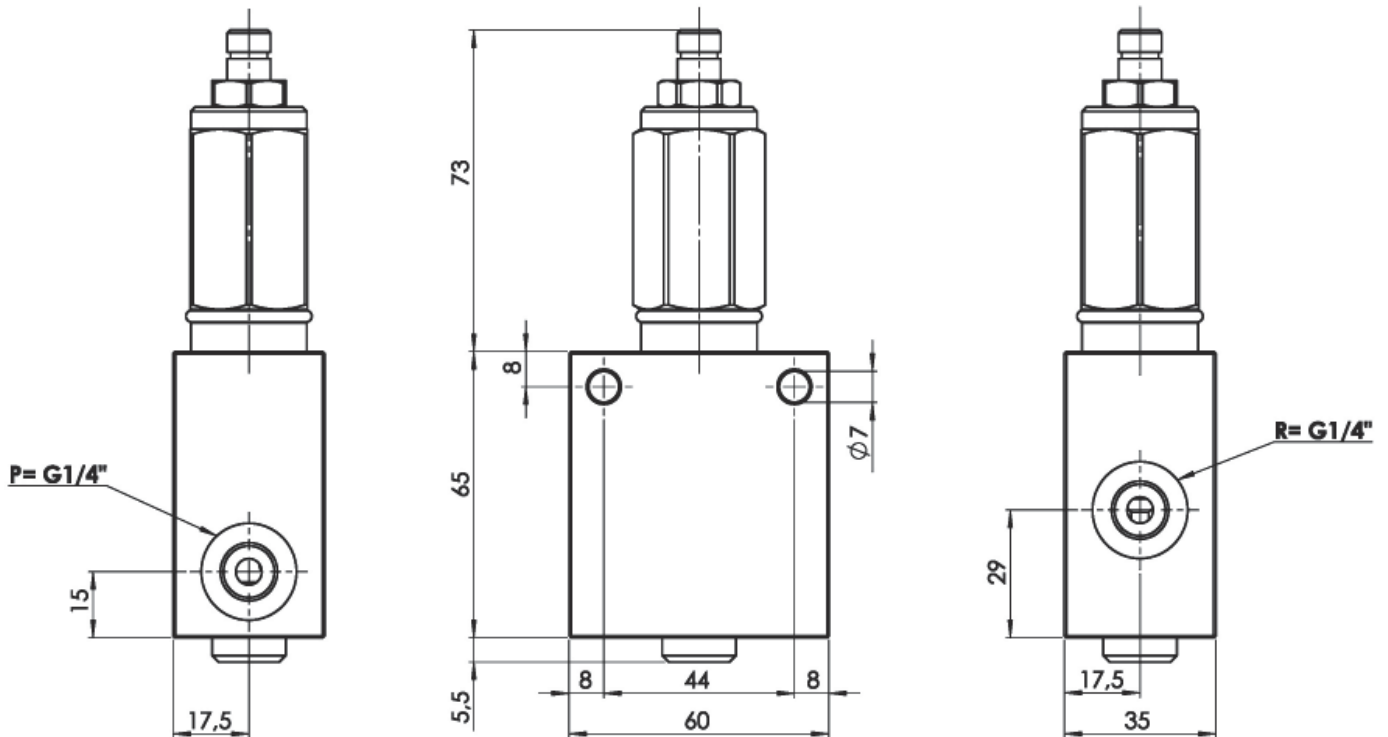


Valvola di riduzione pressione, 2 vie, azione diretta
Pressure reducing valve, 2 way, direct acting

Rev.00-2016/10

MOLLE - SPRINGS		*
Codice Code	Campo taratura min.-max. bar Adjustable pressure range bar	Taratura standard bar Standard setting bar
02	5 - 25	2
06	10 - 50	10
08	20 - 80	20
12	40 - 120	40

REGOLAZIONI - ADJUSTEMENTS		*
Codice Code	Tipo - Type	
P	Vite esterna con esagono incassato Leakproof hex. socket screw	
R	Volantino e dado Handknob and locknut	



ESEMPIO DI ORDINAZIONE - ORDERING CODE EXAMPLE

F P R P **2 D** **2 5** **C B** **P** **1 / 4** **S** **0 5**

* P/R:
Regolazioni - Adjustements

"02" / "06" / "08" / "12":
Campi di taratura pressione
Adjustable pressure range *

Materiale blocco: omettere se alluminio, S=acciaio
Body material: omit if aluminium, S= steel *